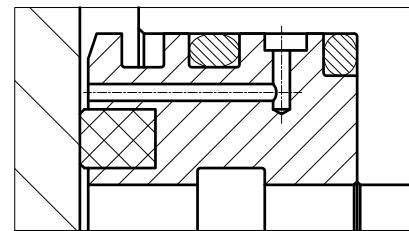
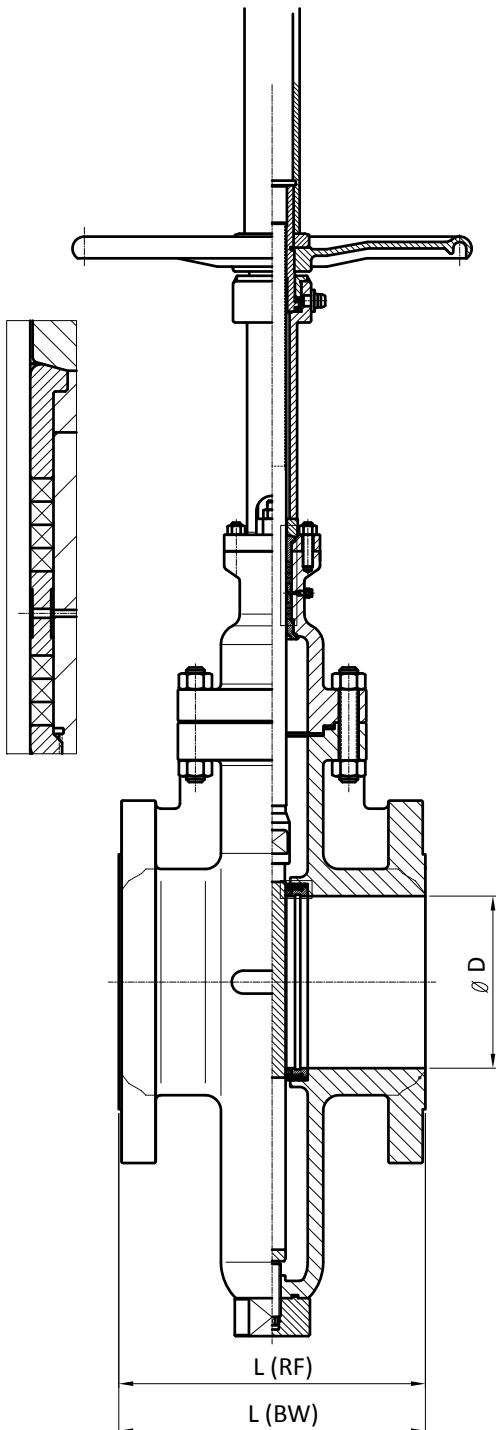


Through Conduit Gate valves



Bolted bonnet

ASME Class 150



ASME Class 150 dimensional data, mm

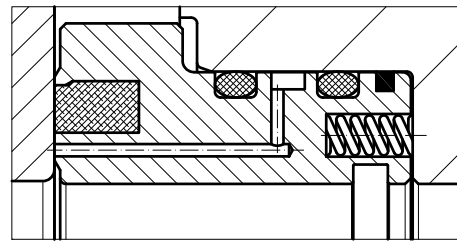
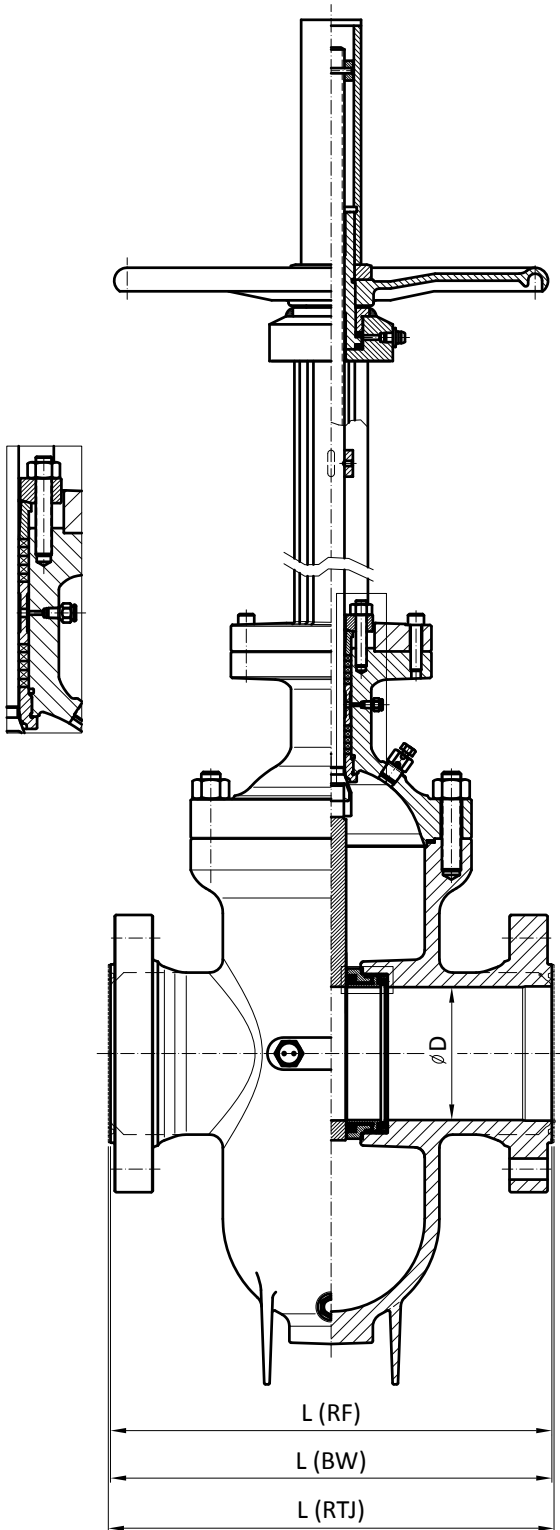
Size	D	L (RF)	L (BW)
3	74	203	282
4	100	229	305
6	150	267	403
8	201	292	419
10	252	330	457
12	303	356	502
14	334	381	572
16	385	406	610
18	436	432	660
20	487	457	711
24	589	508	813

Through Conduit Gate valves



Bolted bonnet

ASME Class 300 / 600



ASME Class 300 dimensional data, mm

Size inches	D	L (RF)	L (BW)	L (RTJ)
3	74	283	283	298
4	100	305	305	321
6	150	403	403	419
8	201	419	419	435
10	252	457	457	473
12	303	502	502	518
14	334	762	762	778
16	385	838	838	854
18	436	914	915	930
20	487	991	991	1010
24	589	1143	1143	1165

ASME Class 600 dimensional data, mm

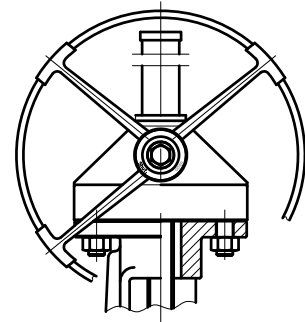
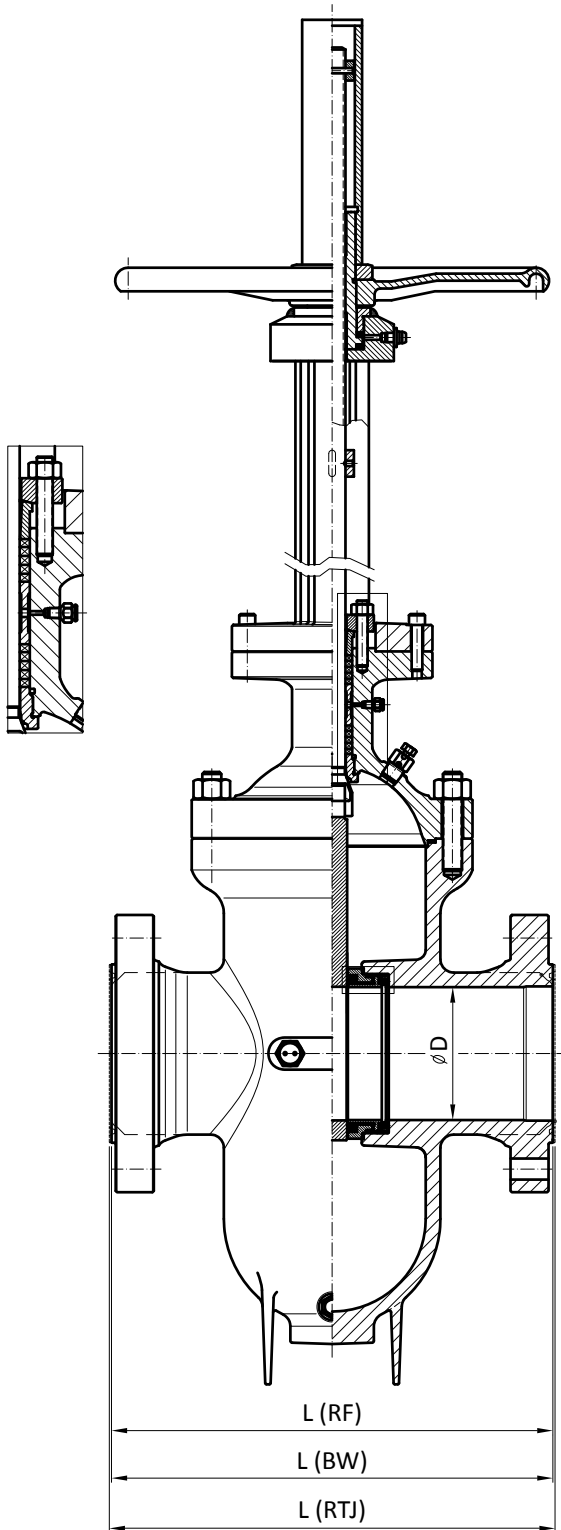
Size inches	D	L (RF)	L (BW)	L (RTJ)
3	74	356	356	359
4	100	432	432	435
6	150	559	559	562
8	201	660	660	664
10	252	787	787	791
12	303	838	838	841
14	334	889	889	892
16	385	991	991	994
18	436	1092	1092	1095
20	487	1194	1194	1200
24	589	1397	1397	1407

Through Conduit Gate valves

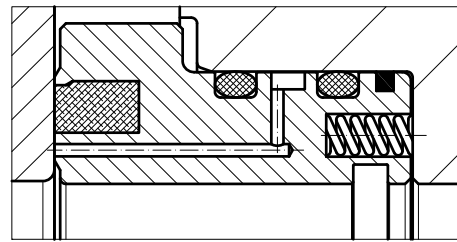


Bolted bonnet

ASME Class 900 / 1500



Gear Operated for 4" and bigger



ASME Class 900 dimensional data, mm

Size inches	D	L (RF)	L (BW)	L (RTJ)
3	74	381	381	384
4	100	457	457	460
6	150	610	610	613
8	201	737	737	740
10	252	838	838	841
12	303	965	965	968
14	322	1029	1029	1038
16	373	1130	1130	1140
18	423	1219	1219	1232
20	471	1321	1321	1334
24	570	1549	1549	1568

ASME Class 1500 dimensional data, mm

Size inches	D	L (RF)	L (BW)	L (RTJ)
3	74	470	470	473
4	100	546	546	549
6	144	705	705	711
8	192	832	832	841
10	239	991	991	1000
12	287	1130	1130	1146
14	315	1257	1257	1276
16	360	1384	1384	1407
18	406	1537	1537	1559
20	454	1664	1664	1686
24	546	1943	1943	1972